



EVM-Z
二次元影像測量儀



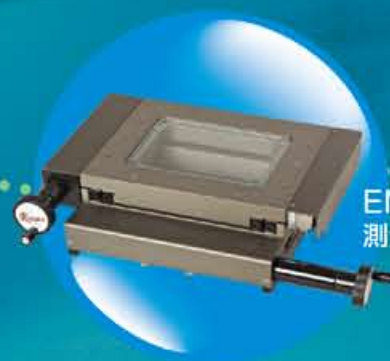
EVM
二次元影像測量儀



MVM-Z
金像顯微&影像測量儀



RVM
二次元影像測量儀



EMT
測量工作台

二次元影像儀目錄

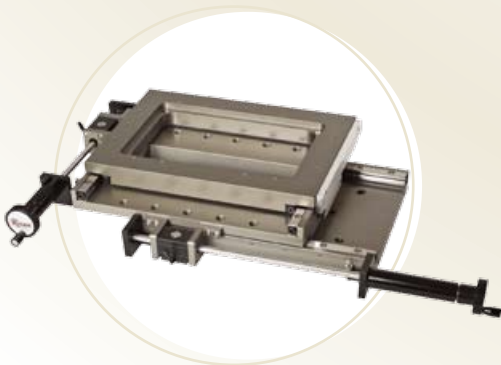
EVM 二次元影像測量儀

2D Video Measuring Machine

- ◆ 睿信 EVM 系列二次元影像測量儀採用日本高解析度 CCD 影像系統，高精度工作台及 $1\mu\text{m}$ 分辨率的光學尺做測量系統，將工件放大 24~148 倍做精密測量。將被測清楚地顯現於電腦螢幕上，特別適合於卡尺及其它量具無法測量的曲線，及超精細零件的測量。
- ◆ 睿信 EVM 系列二次元影像測量儀 Z 軸立柱及其底座均採用高精度花崗石，更能確保儀器的動態平衡及機台的鋼性和穩定性。
- ◆ 睿信 EVM 系列的工作台均採用高精度線性導軌，而工作台的傳動方式使用無牙螺桿，如此更能確保工作台之精確度及穩定性。
- ◆ 睿信 EVM 系列的 Z 軸採用雙線性導軌雙滑座及滾珠導螺桿來傳動。
- ◆ 睿信 EVM 系列可配備全功能的幾何測量軟體，可做極複雜及精密的幾何測量。測量結果可用工件圖檔 DXF 格式輸出至各類通用的 CAD 軟體，如 ATUOCAD、MASTERCAM..... 等等方便使用於逆向工程。測量數據可輸出 Excel 或 Word，將測量結果儲存，讓客戶自行做進一步的數據處理，統計分析..等，令 QC、QA 工作更加簡單容易。



儀器特點



工作台採用高精度線性滑軌，而傳動方式則採用無牙螺桿。



Z 軸採用雙線性導軌雙滑座及滾珠螺桿來傳動。



Z 軸立柱及底座均採用高精度的花崗石。

EVM-0505S 二次元影像測量儀

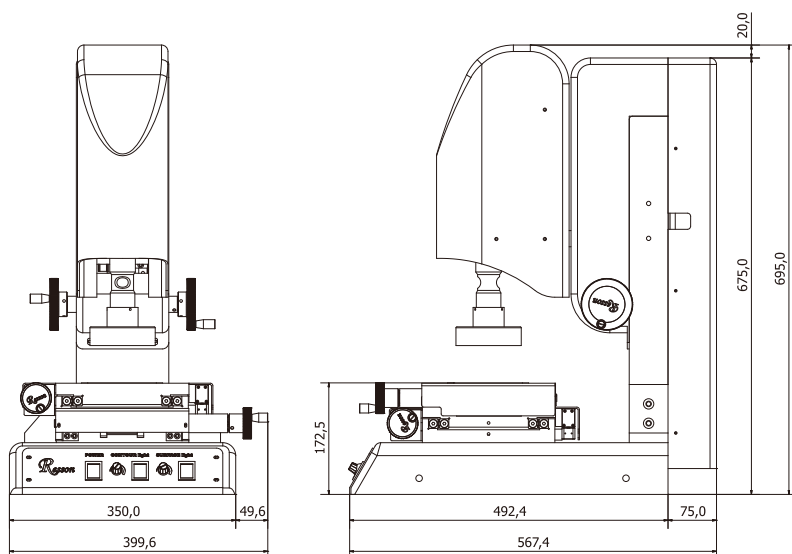
特性規範



- 量測範圍：50mm x 50mm x 100mm (X、Y、Z)
- 工作台台面尺寸：206mm x 206mm
- 工作台承載重量：20公斤
- 工作台量測精度：3+L/50 μ m
- 工作台傳動採用無牙螺桿，無快速移動裝置。
- 工作台玻璃經過精密研磨，採用透明或磨砂處理。
- 影像系統採用日本制彩色高解析 1/2 CCD 攝影機。
- 鏡頭使用高解析變焦 / 定倍鏡頭。
- 鏡頭放大倍率：0.7X~4.5X (24倍~148倍)
- 光學尺：Resson RL471 / 0.001mm 系列，三軸為標準配備。
- 顯示器：Resson RD-15Q / RS232輸出
- 操控方式：手動
- Z軸傳動：採用 PMI 滾珠螺桿及雙線性導軌
- 軟體：RVS-250 中英文 2.5D 量測軟體
- 電腦：P4級/最低配置
- 超細雙十字線產生器
- 配置17" 或19" 液晶螢幕及LCD安裝架
- 電源：AC115V/230V，50Hz/60Hz。

外觀尺寸

訂購規範



單位：mm

EVM-0505S-S (標準型)

- 含三軸光學尺及顯示器
- 上、下燈源及隱藏式電控裝置
- 日本制 1/2 CCD 攝影機
- Resson 變焦定倍鏡頭
- 超細雙十字線產生器
- 17" 液晶螢幕及 LCD 安裝架

EVM-0505S-P (2.5D 軟體型)

- 含三軸光學尺及顯示器
- 上、下燈源及隱藏式電控裝置
- 日本制 1/2 CCD 攝影機
- Resson 變焦定倍鏡頭
- 17" 或 19" 液晶螢幕及 LCD 安裝架
- 配置 P4 以上等級之電腦
- RVS-250 2.5D 量測軟體及影像卡
- 倍率校驗標準片

EVM-1005S 二次元影像測量儀

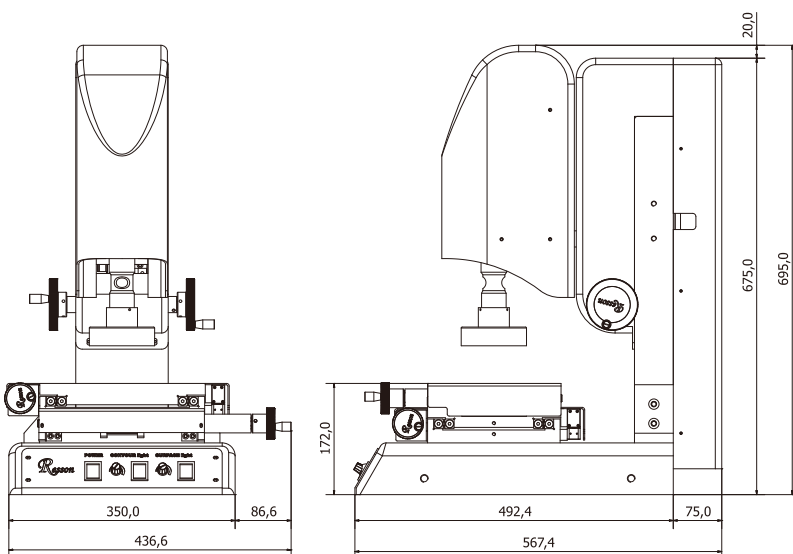
特性規範



- 量測範圍：100mm x 50mm x 100mm (X、Y、Z)
- 工作台台面尺寸：256mm x 206mm
- 工作台承載重量：20公斤
- 工作台量測精度：3+L/50 μ m
- 工作台傳動採用無牙螺桿，無快速移動裝置。
- 工作台玻璃經過精密研磨，採用透明或磨砂處理。
- 影像系統採用日本制彩色高解析 1/2 CCD 攝影機。
- 鏡頭使用高解析變焦 / 定倍鏡頭。
- 鏡頭放大倍率：0.7X~4.5X (24倍~148倍)
- 光學尺：Resson RL471 / 0.001mm 系列，三軸為標準配備。
- 顯示器：Resson RD-15Q / RS232輸出
- 操控方式：手動
- Z軸傳動：採用 PMI 滾珠螺桿及雙線性導軌
- 軟體：RVS-250 中英文 2.5D 量測軟體
- 電腦：P4級/最低配置
- 超細雙十字線產生器
- 配置17" 或19" 液晶螢幕及LCD安裝架
- 電源：AC115V/230V，50Hz/60Hz。

外觀尺寸

訂購規範



單位：mm

EVM-1005S-S (標準型)

- 含三軸光學尺及顯示器
- 上、下燈源及隱藏式電控裝置
- 日本制 1/2 CCD 攝影機
- Resson 變焦定倍鏡頭
- 超細雙十字線產生器
- 17" 液晶螢幕及 LCD 安裝架

EVM-1005S-P (2.5D 軟體型)

- 含三軸光學尺及顯示器
- 上、下燈源及隱藏式電控裝置
- 日本制 1/2 CCD 攝影機
- Resson 變焦定倍鏡頭
- 17" 或 19" 液晶螢幕及 LCD 安裝架
- 配置 P4 以上等級之電腦
- RVS-250 2.5D 量測軟體及影像卡
- 倍率校驗標準片

EVM-1007 二次元影像測量儀

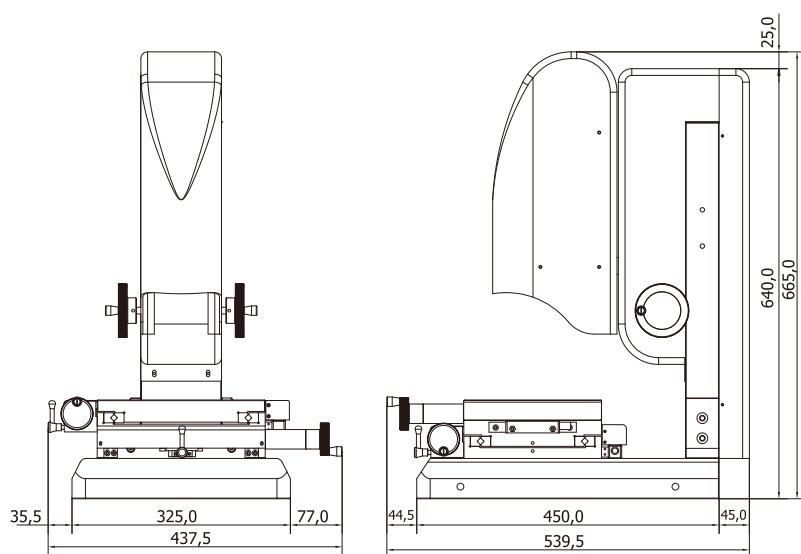
特性規範



- 量測範圍：100mm x 70mm x 100mm (X、Y、Z)
- 工作台台面尺寸：255mm x 225mm
- 工作台承載重量：20公斤
- 工作台量測精度：3+L/50 μ m
- 工作台傳動採用無牙螺桿，無快速移動裝置。
- 工作台玻璃經過精密研磨，採用透明或磨砂處理。
- 影像系統採用日本制彩色高解析 1/2 CCD 攝影機。
- 鏡頭使用高解析變焦 / 定倍鏡頭。
- 鏡頭放大倍率：0.7X~4.5X (24倍~148倍)
- 光學尺：Resson RL471 / 0.001mm 系列，
EVM-1007 - X、Y 二軸為標準配備，
EVM-1007S - X、Y、Z 三軸為標準配備。
- 顯示器：Resson RD-15Q / RS232輸出
- 操控方式：手動
- Z軸傳動：採用 PMI 滾珠螺桿及雙線性導軌
- 軟體：RVS-250 中英文 2.5D 量測軟體
- 電腦：P4級/最低配置
- 超細雙十字線產生器
- 配置17" 或19" 液晶螢幕及LCD安裝架
- 電源：AC115V/230V，50Hz/60Hz。

外觀尺寸

訂購規範



單位：mm

EVM-1007-S (標準型)

- 含二軸光學尺及顯示器
- 上、下燈源及電控箱
- 日本制 1/2 CCD 攝影機
- Resson 變焦定倍鏡頭
- 超細雙十字線產生器
- 17" 液晶螢幕及 LCD 安裝架

EVM-1007-P (2.5D 軟體型)

- 含二軸光學尺及顯示器
- 上、下燈源及電控箱
- 日本制 1/2 CCD 攝影機
- Resson 變焦定倍鏡頭
- 17" 或 19" 液晶螢幕及 LCD 安裝架
- 配置 P4 以上等級之電腦
- RVS-250 2.5D 量測軟體及影像卡
- 倍率校驗標準片

EVM-1010S 二次元影像測量儀

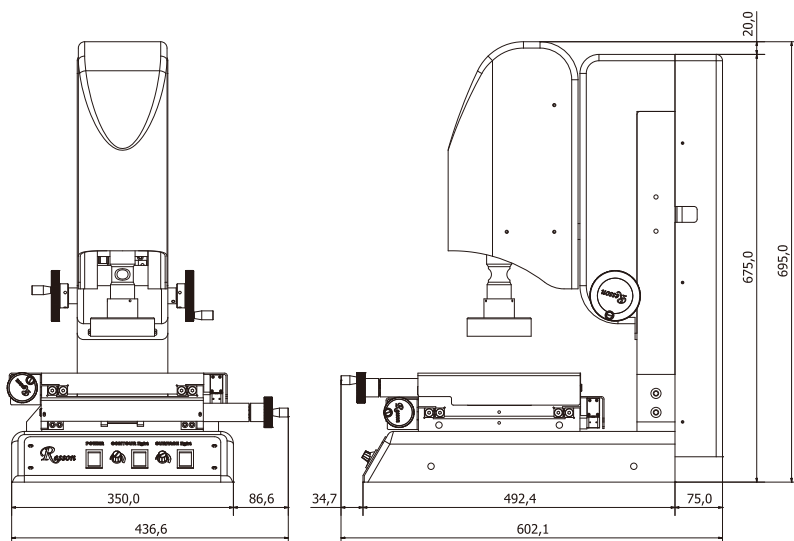
特性規範



- 量測範圍：100mm x 100mm x 100mm (X、Y、Z)
- 工作台台面尺寸：256mm x 256mm
- 工作台承載重量：20公斤
- 工作台量測精度：3+L/50 μ m
- 工作台傳動採用無牙螺桿，無快速移動裝置。
- 工作台玻璃經過精密研磨，採用透明或磨砂處理。
- 影像系統採用日本制彩色高解析 1/2 CCD 攝影機。
- 鏡頭使用高解析變焦 / 定倍鏡頭。
- 鏡頭放大倍率：0.7X~4.5X (24倍~148倍)
- 光學尺：Resson RL471 / 0.001mm 系列，三軸為標準配備。
- 顯示器：Resson RD-15Q / RS232輸出
- 操控方式：手動
- Z軸傳動：採用 PMI 滾珠螺桿及雙線性導軌
- 軟體：RVS-250 中英文 2.5D 量測軟體
- 電腦：P4級/最低配置
- 超細雙十字線產生器
- 配置17" 或19" 液晶螢幕及LCD安裝架
- 電源：AC115V/230V，50Hz/60Hz。

外觀尺寸

訂購規範



單位：mm

EVM-1010S-S (標準型)

- 含三軸光學尺及顯示器
- 上、下燈源及隱藏式電控裝置
- 日本制 1/2 CCD 攝影機
- Resson 變焦定倍鏡頭
- 超細雙十字線產生器
- 17" 液晶螢幕及 LCD 安裝架

EVM-1010S-P (2.5D 軟體型)

- 含三軸光學尺及顯示器
- 上、下燈源及隱藏式電控裝置
- 日本制 1/2 CCD 攝影機
- Resson 變焦定倍鏡頭
- 17" 或 19" 液晶螢幕及 LCD 安裝架
- 配置 P4 以上等級之電腦
- RVS-250 2.5D 量測軟體及影像卡
- 倍率校驗標準片

EVM-1510 二次元影像測量儀

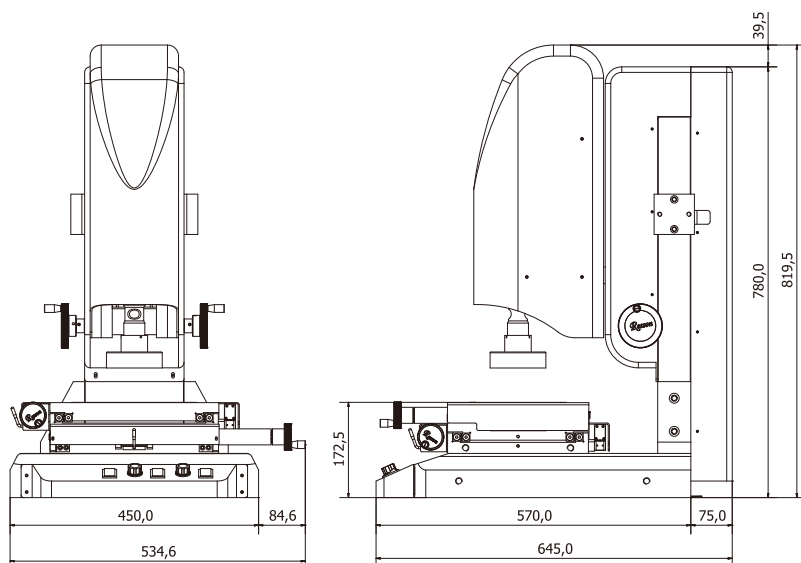
特性規範



- 量測範圍：150mm x 100mm x 200mm (X、Y、Z)
- 工作台台面尺寸：306mm x 256mm
- 工作台承載重量：25公斤
- 工作台量測精度：3+L/50 μ m
- 工作台傳動採用無牙螺桿，有快速移動裝置。
- 工作台玻璃經過精密研磨，採用透明或磨砂處理。
- 影像系統採用日本制彩色高解析 1/2 CCD 攝影機。
- 鏡頭使用高解析變焦 / 定倍鏡頭。
- 鏡頭放大倍率：0.7X~4.5X (24倍~148倍)
- 光學尺：Resson RL471 / 0.001mm 系列，三軸為標準配備。
- 顯示器：Resson RD-15Q / Rs232輸出
- 操控方式：手動
- Z軸傳動：採用 PMI 滾珠螺桿及雙線性導軌
- 軟體：RVS-250 中英文 2.5D 量測軟體
- 電腦：P4級/最低配置
- 超細雙十字線產生器
- 配置17" 或19" 液晶螢幕及LCD安裝架
- 電源：AC115V/230V，50Hz/60Hz。

外觀尺寸

訂購規範



單位：mm

EVM-1510-S (標準型)

- 含三軸光學尺及顯示器
- 上、下燈源及隱藏式電控裝置
- 日本制 1/2 CCD 攝影機
- Resson 變焦定倍鏡頭
- 超細雙十字線產生器
- 17" 液晶螢幕及 LCD 安裝架

EVM-1510-P (2.5D 軟體型)

- 含三軸光學尺及顯示器
- 上、下燈源及隱藏式電控裝置
- 日本制 1/2 CCD 攝影機
- Resson 變焦定倍鏡頭
- 17" 或 19" 液晶螢幕及 LCD 安裝架
- 配置 P4 以上等級之電腦
- RVS-250 2.5D 量測軟體及影像卡
- 倍率校驗標準片

EVM-2020 二次元影像測量儀

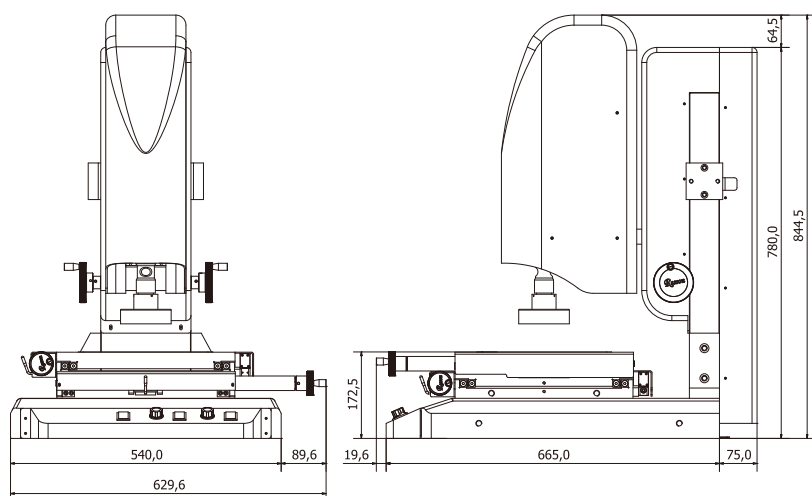
特性規範



- 量測範圍：200mm x 200mm x 200mm (X、Y、Z)
- 工作台台面尺寸：356mm x 356mm
- 工作台承載重量：30公斤
- 工作台量測精度：4+L/50 μ m
- 工作台傳動採用無牙螺桿，有快速移動裝置。
- 工作台玻璃經過精密研磨，採用透明或磨砂處理。
- 影像系統採用日本制彩色高解析 1/2 CCD 攝影機。
- 鏡頭使用高解析變焦 / 定倍鏡頭。
- 鏡頭放大倍率：0.7X~4.5X (24倍~148倍)
- 光學尺：Resson RL471 / 0.001mm 系列，三軸為標準配備。
- 顯示器：Resson RD-15Q / RS232輸出
- 操控方式：手動
- Z軸傳動：採用 PMI 滾珠螺桿及雙線性導軌
- 軟體：RVS-250 中英文 2.5D 量測軟體
- 電腦：P4級/最低配置
- 超細雙十字線產生器
- 配置17" 或19" 液晶螢幕及LCD安裝架
- 電源：AC115V/230V，50Hz/60Hz。

外觀尺寸

訂購規範



單位：mm

EVM-2020-S (標準型)

- 含三軸光學尺及顯示器
- 上、下燈源及隱藏式電控裝置
- 日本制 1/2 CCD 攝影機
- Resson 變焦定倍鏡頭
- 超細雙十字線產生器
- 17" 液晶螢幕及 LCD 安裝架

EVM-2020-P (2.5D 軟體型)

- 含三軸光學尺及顯示器
- 上、下燈源及隱藏式電控裝置
- 日本制 1/2 CCD 攝影機
- Resson 變焦定倍鏡頭
- 17" 或 19" 液晶螢幕及 LCD 安裝架
- 配置 P4 以上等級之電腦
- RVS-250 2.5D 量測軟體及影像卡
- 倍率校驗標準片

EVM-2020 二次元影像測量儀

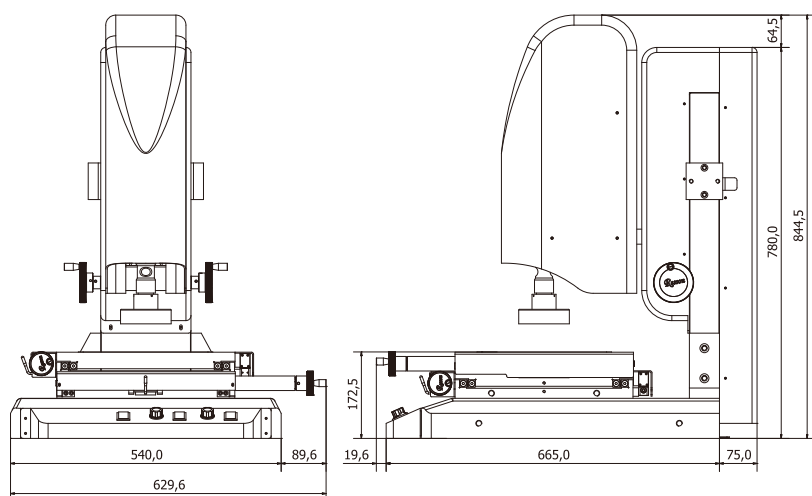
特性規範



- 量測範圍：200mm x 200mm x 200mm (X、Y、Z)
- 工作台台面尺寸：356mm x 356mm
- 工作台承載重量：30公斤
- 工作台量測精度：4+L/50 μ m
- 工作台傳動採用無牙螺桿，有快速移動裝置。
- 工作台玻璃經過精密研磨，採用透明或磨砂處理。
- 影像系統採用日本制彩色高解析 1/2 CCD 攝影機。
- 鏡頭使用高解析變焦 / 定倍鏡頭。
- 鏡頭放大倍率：0.7X~4.5X (24倍~148倍)
- 光學尺：Resson RL471 / 0.001mm 系列，三軸為標準配備。
- 顯示器：Resson RD-15Q / RS232輸出
- 操控方式：手動
- Z軸傳動：採用 PMI 滾珠螺桿及雙線性導軌
- 軟體：RVS-250 中英文 2.5D 量測軟體
- 電腦：P4級/最低配置
- 超細雙十字線產生器
- 配置17" 或19" 液晶螢幕及LCD安裝架
- 電源：AC115V/230V，50Hz/60Hz。

外觀尺寸

訂購規範



單位：mm

EVM-2020-S (標準型)

- 含三軸光學尺及顯示器
- 上、下燈源及隱藏式電控裝置
- 日本制 1/2 CCD 攝影機
- Resson 變焦定倍鏡頭
- 超細雙十字線產生器
- 17" 液晶螢幕及 LCD 安裝架

EVM-2020-P (2.5D 軟體型)

- 含三軸光學尺及顯示器
- 上、下燈源及隱藏式電控裝置
- 日本制 1/2 CCD 攝影機
- Resson 變焦定倍鏡頭
- 17" 或 19" 液晶螢幕及 LCD 安裝架
- 配置 P4 以上等級之電腦
- RVS-250 2.5D 量測軟體及影像卡
- 倍率校驗標準片

EVM-2515 二次元影像測量儀

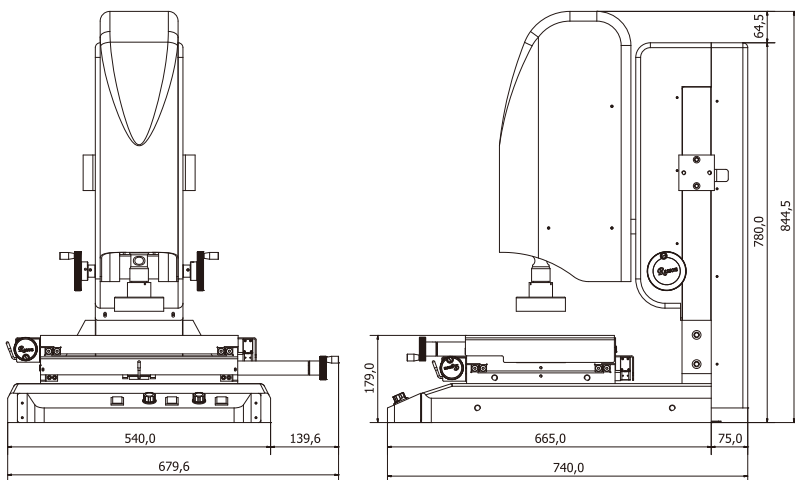
特性規範



- 量測範圍：250mm x 150mm x 200mm (X、Y、Z)
- 工作台台面尺寸：406mm x 306mm
- 工作台承載重量：30公斤
- 工作台量測精度：4+L/50 μ m
- 工作台傳動採用無牙螺桿，有快速移動裝置。
- 工作台玻璃經過精密研磨，採用透明或磨砂處理。
- 影像系統採用日本制彩色高解析 1/2 CCD 攝影機。
- 鏡頭使用高解析變焦 / 定倍鏡頭。
- 鏡頭放大倍率：0.7X~4.5X (24倍~148倍)
- 光學尺：Resson RL471 / 0.001mm 系列，三軸為標準配備。
- 顯示器：Resson RD-15Q / RS232輸出
- 操控方式：手動
- Z軸傳動：採用 PMI 滾珠螺桿及雙線性導軌
- 軟體：RVS-250 中英文 2.5D 量測軟體
- 電腦：P4級/最低配置
- 超細雙十字線產生器
- 配置17" 或19" 液晶螢幕及LCD安裝架
- 電源：AC115V/230V，50Hz/60Hz。

外觀尺寸

訂購規範



單位：mm

EVM-2515-S (標準型)

- 含三軸光學尺及顯示器
- 上、下燈源及隱藏式電控裝置
- 日本制 1/2 CCD 攝影機
- Resson 變焦定倍鏡頭
- 超細雙十字線產生器
- 17" 液晶螢幕及 LCD 安裝架

EVM-2515-P (2.5D 軟體型)

- 含三軸光學尺及顯示器
- 上、下燈源及隱藏式電控裝置
- 日本制 1/2 CCD 攝影機
- Resson 變焦定倍鏡頭
- 17" 或 19" 液晶螢幕及 LCD 安裝架
- 配置 P4 以上等級之電腦
- RVS-250 2.5D 量測軟體及影像卡
- 倍率校驗標準片

EVM-3020 二次元影像測量儀

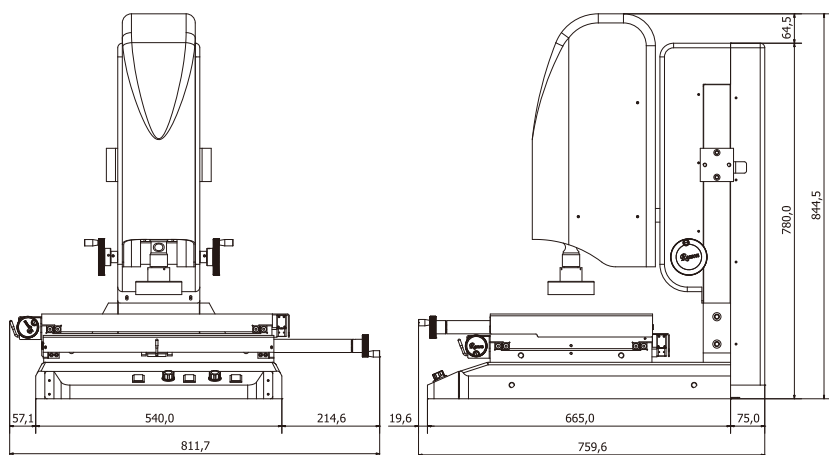
特性規範



- 量測範圍：300mm x 200mm x 200mm (X、Y、Z)
- 工作台台面尺寸：506mm x 356mm
- 工作台承載重量：30公斤
- 工作台量測精度：4+L/50 μ m
- 工作台傳動採用無牙螺桿，有快速移動裝置。
- 工作台玻璃經過精密研磨，採用透明或磨砂處理。
- 影像系統採用日本制彩色高解析 1/2 CCD 攝影機。
- 鏡頭使用高解析變焦 / 定倍鏡頭。
- 鏡頭放大倍率：0.7X~4.5X (24~148倍)
- 光學尺：Resson RL471 / 0.001mm 系列，三軸為標準配備。
- 顯示器：Resson RD-15Q / RS232輸出
- 操控方式：手動
- Z軸傳動：採用 PMI 滾珠螺桿及雙線性導軌
- 軟體：RVS-250 中英文 2.5D 量測軟體
- 電腦：P4級/最低配置
- 超細雙十字線產生器
- 配置17" 或19" 液晶螢幕及LCD安裝架
- 電源：AC115V/230V，50Hz/60Hz。

外觀尺寸

訂購規範



EVM-3020-S (標準型)

- 含三軸光學尺及顯示器
- 上、下燈源及隱藏式電控裝置
- 日本制 1/2 CCD 攝影機
- Resson 變焦定倍鏡頭
- 超細雙十字線產生器
- 17" 液晶螢幕及 LCD 安裝架

EVM-3020-P (2.5D 軟體型)

- 含三軸光學尺及顯示器
- 上、下燈源及隱藏式電控裝置
- 日本制 1/2 CCD 攝影機
- Resson 變焦定倍鏡頭
- 17" 或 19" 液晶螢幕及 LCD 安裝架
- 配置 P4 以上等級之電腦
- RVS-250 2.5D 量測軟體及影像卡
- 倍率校驗標準片

單位：mm

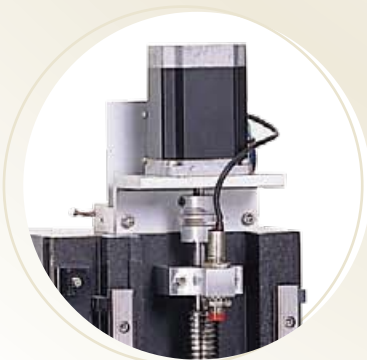
EVM-Z 二次元影像測量儀-Z軸電動控制

2D Video Measuring Machine

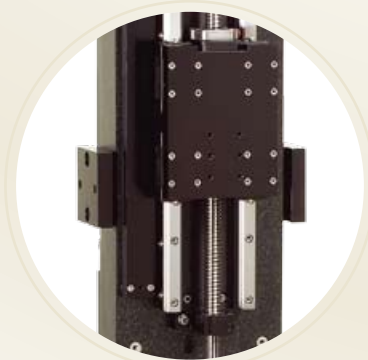
- ◆ 睿信 EVM-Z 系列二次元影像測量儀 Z 軸採用日本製的步進馬達來驅動控制；另使用脈波手輪及本公司自行設計的微動控制機板來進行 μ 級的微調。
- ◆ Z 軸為求高穩定及高精度，因此採用雙線性導軌及四滑座，另外使用滾珠螺桿來傳動。而 Z 軸立柱及底座均採用高精度花崗石，更能確保儀器的動態平衡及機台的鋼性和穩定度。
- ◆ 睿信 EVM 系列二次元影像測量儀採用日本高解析度 CCD 影像系統，高精度工作台及 $1\mu\text{m}$ 分辨率的光學尺做測量系統，將工件放大 24~148 倍做精密測量。將被測清楚地顯現於電腦螢幕上，特別適合於卡尺及其它量具無法測量的曲線，及超精細零件的測量。
- ◆ 睿信 EVM 系列的工作台均採用高精度線性導軌，而工作台的傳動方式使用無牙螺桿，如此更能確保工作台之精確度及穩定性。



儀器特點



Z軸採用日本製的步進馬達來驅動控制。



Z軸採用雙線性導軌四滑座及滾珠螺桿來傳動。



Z軸立柱及底座均採用高精密的花崗石。

EVM-1510Z 二次元影像測量儀

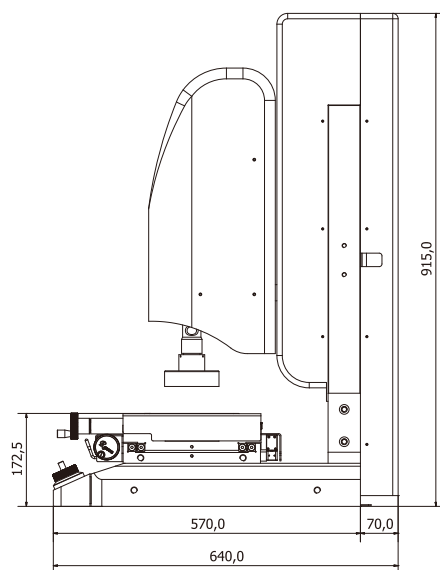
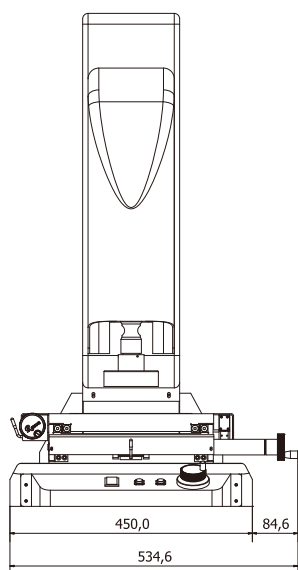
特性規範



- 量測範圍：150mm x 100mm x 200mm (X、Y、Z)
- 工作台尺寸：305mm x 255mm
- 工作台承載重量：25公斤
- 工作台量測精度：3+L/50 μ m
- 工作台傳動採用無牙螺桿，配備快速移動裝置。
- 工作台玻璃經過精密研磨，採用透明或磨砂處理。
- 影像系統採用日本制彩色高解析 1/2 CCD 攝影機。
- 鏡頭使用高解析變焦 / 定倍鏡頭。
- 鏡頭放大倍率：0.7X~4.5X (24倍~148倍)
- 光學尺：Resson RL471 / 0.001mm 系列，三軸為標準配備。
- 顯示器：Resson RD-15Q 三軸/RS232輸出
- Z軸操控方式：電動 μ 級微步進控制
- Z軸傳動：採用 PMI 滾珠螺桿及雙線性導軌四滑座
- 軟體：中英文 2D/2.5D 量測軟體
- 電腦：P4級/最低配置
- 配置17" 或19" 液晶螢幕及LCD安裝架
- 電源：AC115V/230V，50Hz/60Hz。
- 配備精美儀器電腦桌 (一體型)

外觀尺寸

訂購規範



EVM-1510Z-P (2.5D 軟體型)

- 含三軸光學尺及顯示器
- 上下燈源及電控箱
- 日本制 1/2 CCD 攝影機
- Resson 變焦/定倍鏡頭
- 17" 或 19" 液晶螢幕及 LCD 安裝架
- 配置 P4 以上等級之電腦
- RVS-250 2.5D 量測軟體及影像卡
- 倍率校驗標準片
- 配置一體型精美儀器電腦桌

單位：mm

EVM-2010Z 二次元影像測量儀

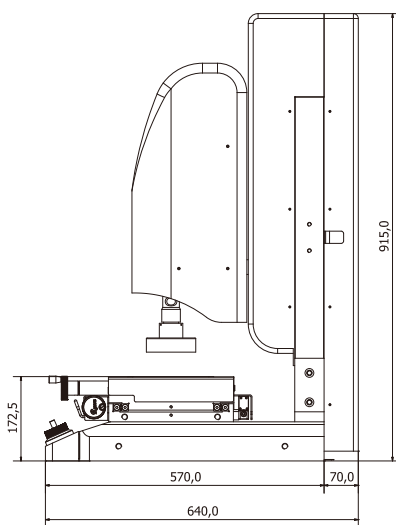
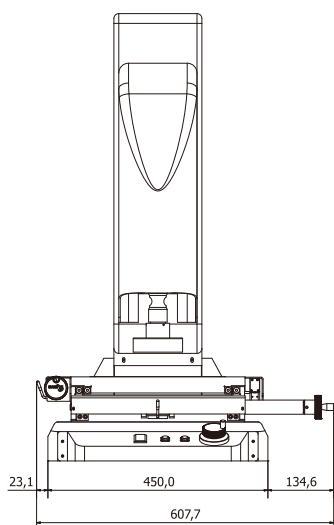
特性規範



- 量測範圍：200mm x 100mm x 200mm (X、Y、Z)
- 工作台尺寸：355mm x 255mm
- 工作台承載重量：25公斤
- 工作台量測精度：3+L/50 μ m
- 工作台傳動採用無牙螺桿，配備快速移動裝置。
- 工作台玻璃經過精密研磨，採用透明或磨砂處理。
- 影像系統採用日本制彩色高解析 1/2 CCD 攝影機。
- 鏡頭使用高解析變焦 / 定倍鏡頭。
- 鏡頭放大倍率：0.7X~4.5X (24倍~148倍)
- 光學尺：Resson RL471 / 0.001mm 系列，三軸為標準配備。
- 顯示器：Resson RD-15Q 三軸/RS232輸出
- Z軸操控方式：電動 μ 級微步進控制
- Z軸傳動：採用 PMI 滾珠螺桿及雙線性導軌四滑座
- 軟體：中英文 2D/2.5D 量測軟體
- 電腦：P4級/最低配置
- 配置17" 或19" 液晶螢幕及LCD安裝架
- 電源：AC115V/230V，50Hz/60Hz。
- 配備精美儀器電腦桌 (一體型)

外觀尺寸

訂購規範



EVM-2010Z-P (2.5D 軟體型)

- 含三軸光學尺及顯示器
- 上下燈源及電控箱
- 日本制 1/2 CCD 攝影機
- Resson 變焦/定倍鏡頭
- 17" 或 19" 液晶螢幕及 LCD 安裝架
- 配置 P4 以上等級之電腦
- RVS-250 2.5D 量測軟體及影像卡
- 倍率校驗標準片
- 配置一體型精美儀器電腦桌

單位：mm

EVM-2020Z 二次元影像測量儀

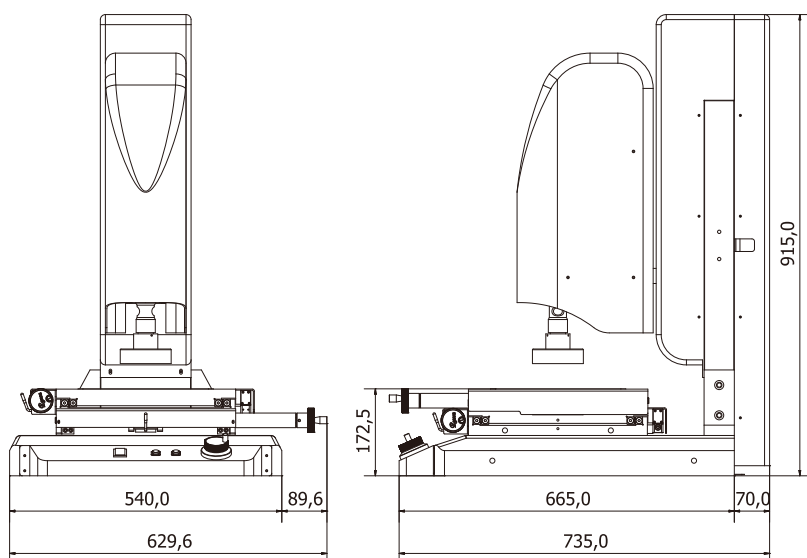
特性規範



- 量測範圍：200mm x 200mm x 200mm (X、Y、Z)
- 工作台尺寸：355mm x 355mm
- 工作台承載重量：30公斤
- 工作台量測精度：4+L/50 μ m
- 工作台傳動採用無牙螺桿，配備快速移動裝置。
- 工作台玻璃經過精密研磨，採用透明或磨砂處理。
- 影像系統採用日本制彩色高解析 1/2 CCD 攝影機。
- 鏡頭使用高解析變焦 / 定倍鏡頭。
- 鏡頭放大倍率：0.7X~4.5X (24倍~148倍)
- 光學尺：Resson RL471 / 0.001mm 系列，三軸為標準配備。
- 顯示器：Resson RD-15Q 三軸/RS232輸出
- Z軸操控方式：電動 μ 級微步進控制
- Z軸傳動：採用 PMI 滾珠螺桿及雙線性導軌四滑座
- 軟體：中英文 2D/2.5D 量測軟體
- 電腦：P4級/最低配置
- 配置17" 或19" 液晶螢幕及LCD安裝架
- 電源：AC115V/230V，50Hz/60Hz。
- 配備精美儀器電腦桌 (一體型)

外觀尺寸

訂購規範



EVM-2020Z-P (2.5D 軟體型)

- 含三軸光學尺及顯示器
- 上下燈源及電控箱
- 日本制 1/2 CCD 攝影機
- Resson 變焦/定倍鏡頭
- 17" 或 19" 液晶螢幕及 LCD 安裝架
- 配置 P4 以上等級之電腦
- RVS-250 2.5D 量測軟體及影像卡
- 倍率校驗標準片
- 配置一體型精美儀器電腦桌

單位：mm

EVM-2515Z 二次元影像測量儀

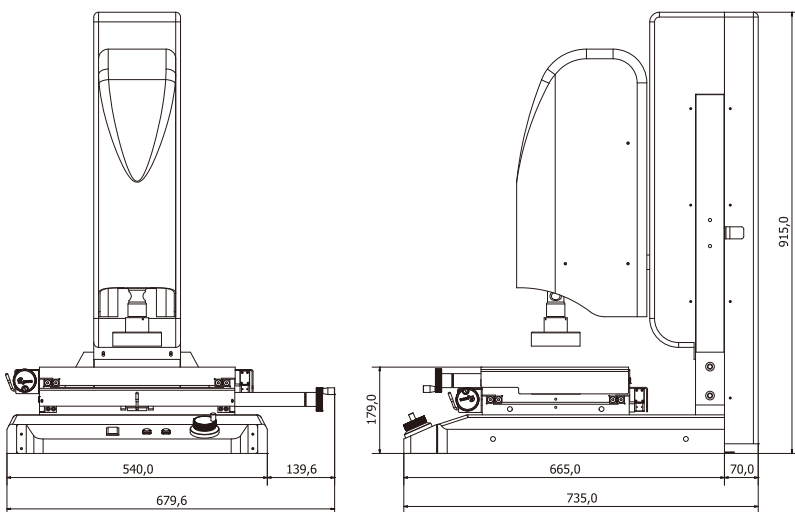
特性規範



- 量測範圍：250mm x 150mm x 200mm (X、Y、Z)
- 工作台尺寸：405mm x 305mm
- 工作台承載重量：30公斤
- 工作台量測精度：4+L/50 μ m
- 工作台傳動採用無牙螺桿，配備快速移動裝置。
- 工作台玻璃經過精密研磨，採用透明或磨砂處理。
- 影像系統採用日本制彩色高解析 1/2 CCD 攝影機。
- 鏡頭使用高解析變焦 / 定倍鏡頭。
- 鏡頭放大倍率：0.7X~4.5X (24倍~148倍)
- 光學尺：Resson RL471 / 0.001mm 系列，三軸為標準配備。
- 顯示器：Resson RD-15Q 三軸/RS232輸出
- Z軸操控方式：電動 μ 級微步進控制
- Z軸傳動：採用 PMI 滾珠螺桿及雙線性導軌四滑座
- 軟體：中英文 2D/2.5D 量測軟體
- 電腦：P4級/最低配置
- 配置17" 或19" 液晶螢幕及LCD安裝架
- 電源：AC115V/230V，50Hz/60Hz。
- 配備精美儀器電腦桌 (一體型)

外觀尺寸

訂購規範



EVM-2515Z (2.5D 軟體型)

- 含三軸光學尺及顯示器
- 上下燈源及電控箱
- 日本制 1/2 CCD 攝影機
- Resson 變焦/定倍鏡頭
- 17" 或 19" 液晶螢幕及 LCD 安裝架
- 配置 P4 以上等級之電腦
- RVS-250 2.5D 量測軟體及影像卡
- 倍率校驗標準片
- 配置一體型精美儀器電腦桌

單位：mm

EVM-3020Z 二次元影像測量儀

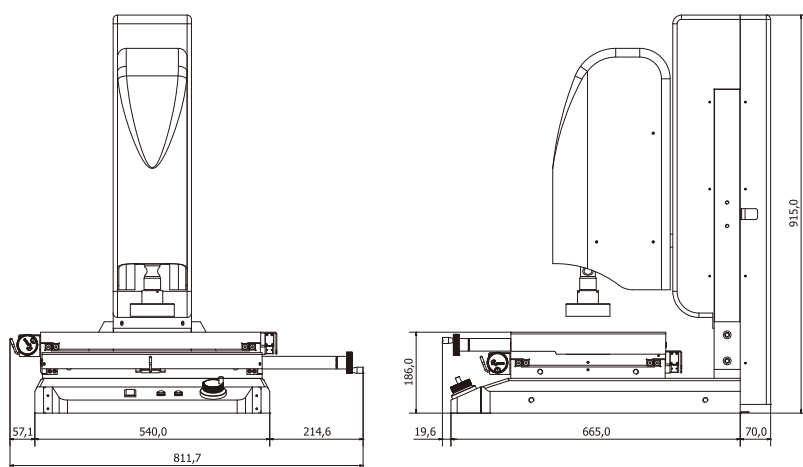
特性規範



- 量測範圍：300mm x 200mm x 200mm (X、Y、Z)
- 工作台尺寸：505mm x 355mm
- 工作台承載重量：30公斤
- 工作台量測精度：4+L/50 μ m
- 工作台傳動採用無牙螺桿，配備快速移動裝置。
- 工作台玻璃經過精密研磨，採用透明或磨砂處理。
- 影像系統採用日本制彩色高解析 1/2 CCD 攝影機。
- 鏡頭使用高解析變焦 / 定倍鏡頭。
- 鏡頭放大倍率：0.7X~4.5X (24倍~148倍)
- 光學尺：Resson RL471 / 0.001mm 系列，三軸為標準配備。
- 顯示器：Resson RD-15Q 三軸/RS232輸出
- Z軸操控方式：電動 μ 級微步進控制
- Z軸傳動：採用 PMI 滾珠螺桿及雙線性導軌四滑座
- 軟體：中英文 2D/2.5D 量測軟體
- 電腦：P4級/最低配置
- 配置17" 或19" 液晶螢幕及LCD安裝架
- 電源：AC115V/230V，50Hz/60Hz。
- 配備精美儀器電腦桌 (一體型)

外觀尺寸

訂購規範



EVM-3020Z (2.5D 軟體型)

- 含三軸光學尺及顯示器
- 上下燈源及電控箱
- 日本制 1/2 CCD 攝影機
- Resson 變焦/定倍鏡頭
- 17" 或 19" 液晶螢幕及 LCD 安裝架
- 配置 P4 以上等級之電腦
- RVS-250 2.5D 量測軟體及影像卡
- 倍率校驗標準片
- 配置一體型精美儀器電腦桌

單位：mm

MVM-Z

金相顯微&影像測量儀 -Z軸電動控制

Microscope Video Measuring Machine

金相顯微鏡規格

- ◎ 三眼觀測頭部
- ◎ 目鏡：10倍或20倍
- ◎ 明視野物鏡：5倍、10倍、20倍、40倍或50倍。
- ◎ 光源：6V30W 燈屋 (含光源控制器)
- ◎ 光源系統：偏光鏡組 / 濾光片組 / 視場光圈 / 視場光欄
- ◎ CCD 轉接鏡頭
- ◎ 五孔鼻輪組
- ◎ 可選配 Olympus、Nikon、Leica ...等廠牌的金相顯微鏡組。

MVM-2515Z(Olympus)



機身特性規範

- 量測範圍：150mm x 100mm x 200mm / MVM-1510Z
200mm x 100mm x 200mm / MVM-2010Z
200mm x 200mm x 200mm / MVM-2020Z
250mm x 150mm x 200mm / MVM-2515Z
300mm x 200mm x 200mm / MVM-3020Z
- 工作台傳動採用無牙螺桿，配備快速移動裝置。
- 工作台玻璃經過精密研磨，採用磨砂處理。
- 影像系統採用日本制彩色高解析 1/2 CCD 攝影機。
- 光學尺：Resson RL471/0.001mm系列，三軸為標準配備。可選購 RL470/0.0005mm系列。
- 顯示器：Resson RD-15Q 三軸/RS232輸出。
- Z軸操控方式：電動 μ 級微步進控制。
- Z軸傳動：採用 PMI 滾珠螺桿及雙線性導軌四滑座。
- 軟體：RVS-250 中英文 2.5D 量測軟體
- 電腦：P4級/最低配置
- 配置17" 或19" 液晶螢幕及LCD安裝架
- 電源：AC115V/230V，50Hz/60Hz。
- 配備精美儀器桌



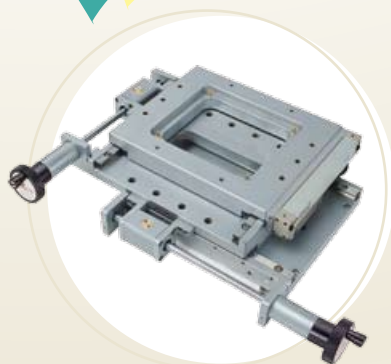
二次元影像測量儀

2D Video Measuring Machine

- ◆ RVM 系列二次元影像量測儀器用高解析度 CCD 攝影機及鏡頭、高精度工作台及分辨率0.001mm光學尺做測量系統，將工件放大至24~148 倍做精密測量。被測工件清楚地顯現於電腦顯示幕上，特別適用於卡尺及其它量具無法測量的曲線，及超精細零件的測量。
- ◆ RVM 系列Z軸為確保精確度及穩定度，而採用懸臂式立柱和使用雙導軌及滾珠螺桿做為傳動；Z 軸立柱及底座均採用高精度花崗石，以求高穩定性能。
- ◆ RVM 系列工作台均採用高精度線性導軌，而工作台的傳動方式則採用無牙螺桿，如此更能確保工作台的精確度和穩定性。
- ◆ RVM 系列二次元影像測量儀可配備全功能的幾何測量軟體，可做極複雜及精密的幾何測量。
- ◆ 測量結果可用工件圖檔 DXF 格式輸出至各類通用的 CAD 軟體，如 ATUOCAD、MASTERCAM.....等等方便使用於逆向工程。
- ◆ 測量數據可輸出 Excel 或 Word，將測量結果儲存，讓客戶能自行做進一步的數據處理、統計分析.....等，令 QC、QA 工作更加簡單容易。



儀器特點



工作台採用高精度線性滑軌，而傳動方式則採用無牙螺桿。



Z 軸採用雙線性導軌雙滑座及滾珠螺桿來傳動。



Z 軸立柱及底座均採用高精度的花崗石。

RVM-3030 二次元影像測量儀

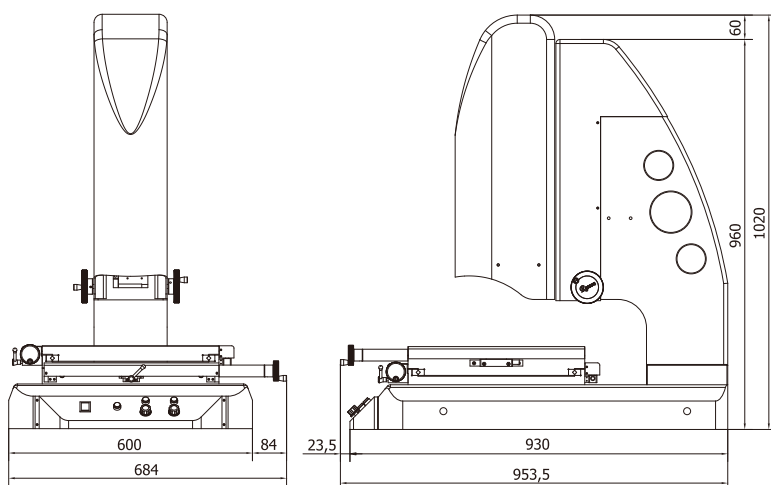
特性規範



- 量測範圍：300mm x 300mm x 250mm (X、Y、Z)
- 工作台尺寸：450mm x 435mm
- 工作台承載重量：30公斤
- 工作台量測精度：4+L/50 μ m
- 工作台傳動採用無牙螺桿，配備快速移動裝置。
- 工作台玻璃經過精密研磨，採用透明或磨砂處理。
- 影像系統採用日本制彩色高解析 1/2 CCD 攝影機。
- 鏡頭使用高解析變焦 / 定倍鏡頭。
- 鏡頭放大倍率：0.7X~4.5X (24倍~148倍)
- 光學尺：Resson RL471 / 0.001mm系列，三軸為標準配備。
- 顯示器：Resson RD-15Q 三軸/RS232輸出
- 操控方式：手動
- Z軸傳動：採用 PMI 滾珠螺桿及雙線性導軌
- 軟體：中英文 2D/2.5D 量測軟體
- 電腦：P4級/最低配置
- 配置17" 或19" 液晶螢幕及LCD安裝架
- 電源：AC115V/230V，50Hz/60Hz。
- 本體重量：約450公斤
- 配備精美儀器桌

外觀尺寸

訂購規範



RVM-3030-P (2.5D 軟體型)

- 含三軸光學尺及顯示器
- 上下燈源及隱藏式電控裝置
- 日本制 1/2 CCD 攝影機
- Resson 變焦/定倍鏡頭
- 17" 或 19" 液晶螢幕及 LCD 安裝架
- 配置 P4 以上等級之電腦
- RVS-250 2.5D 量測軟體及影像卡
- 倍率校驗標準片
- 配置精美儀器桌

單位：mm

EVM-4030 二次元影像測量儀

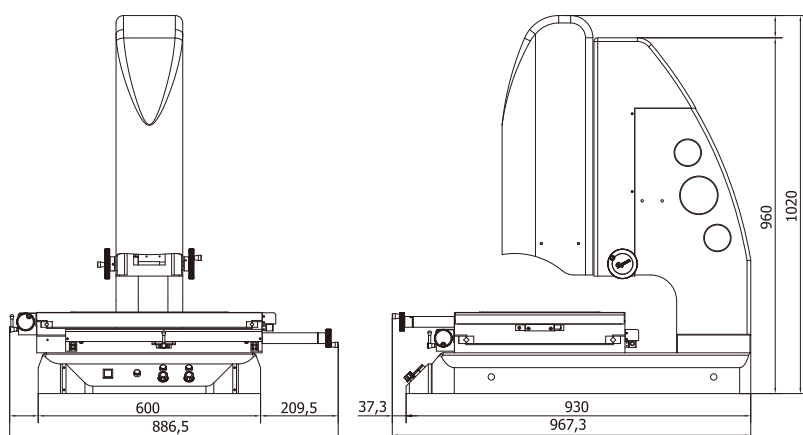
特性規範



- 量測範圍：400mm x 300mm x 250mm (X、Y、Z)
- 工作台尺寸：605mm x 460mm
- 工作台承載重量：30公斤
- 工作台量測精度：4+L/50 μ m
- 工作台傳動採用無牙螺桿，配備快速移動裝置。
- 工作台玻璃經過精密研磨，採用透明或磨砂處理。
- 影像系統採用日本制彩色高解析 1/2 CCD 攝影機。
- 鏡頭使用高解析變焦 / 定倍鏡頭。
- 鏡頭放大倍率：0.7X~4.5X (24倍~148倍)
- 光學尺：Resson RL471 / 0.001mm系列，三軸為標準配備。
- 顯示器：Resson RD-15Q 三軸/RS232輸出
- 操控方式：手動
- Z軸傳動：採用 PMI 滾珠螺桿及雙線性導軌
- 軟體：中英文 2D/2.5D 量測軟體
- 電腦：P4級/最低配置
- 配置17" 或19" 液晶螢幕及LCD安裝架
- 電源：AC115V/230V，50Hz/60Hz。
- 本體重量：約500公斤
- 配備精美儀器桌

外觀尺寸

訂購規範



RVM-4030-P (2.5D 軟體型)

- 含三軸光學尺及顯示器
- 上下燈源及隱藏式電控裝置
- 日本制 1/2 CCD 攝影機
- Resson 變焦/定倍鏡頭
- 17" 或 19" 液晶螢幕及 LCD 安裝架
- 配置 P4 以上等級之電腦
- RVS-250 2.5D 量測軟體及影像卡
- 倍率校驗標準片
- 配置精美儀器桌

單位：mm

RVM-3030Z 二次元影像測量儀

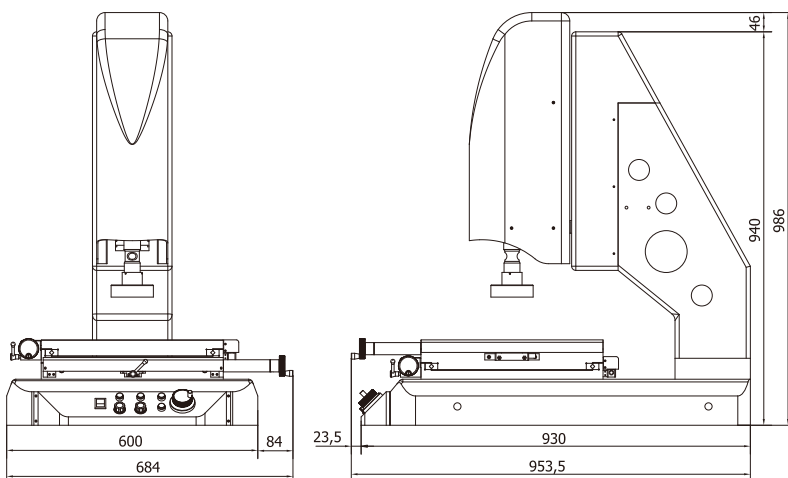
特性規範



- 量測範圍：300mm x 300mm x 200mm (X、Y、Z)
- 工作台尺寸：450mm x 435mm
- 工作台承載重量：30公斤
- 工作台量測精度：4+L/50 μ m
- 工作台傳動採用無牙螺桿，配備快速移動裝置。
- 工作台玻璃經過精密研磨，採用透明或磨砂處理。
- 影像系統採用日本制彩色高解析 1/2 CCD 攝影機。
- 鏡頭使用高解析變焦 / 定倍鏡頭。
- 鏡頭放大倍率：0.7X~4.5X (24倍~148倍)
- 光學尺：Resson RL471 / 0.001mm系列，三軸為標準配備。
- 顯示器：Resson RD-15Q 三軸/RS232輸出
- Z軸操控方式：電動 μ 級微步進控制
- Z軸傳動：採用 PMI 滾珠螺桿及雙線性導軌四滑座
- 軟體：中英文 2D/2.5D 量測軟體
- 電腦：P4級/最低配置
- 配置17" 或19" 液晶螢幕及LCD安裝架
- 電源：AC115V/230V，50Hz/60Hz。
- 本體重量：約460公斤
- 配備精美儀器桌

外觀尺寸

訂購規範



RVM-3030Z-P (2.5D 軟體型)

- 含三軸光學尺及顯示器
- 上下燈源及隱藏式電控裝置
- 日本制 1/2 CCD 攝影機
- Resson 變焦/定倍鏡頭
- 17" 或 19" 液晶螢幕及 LCD 安裝架
- 配置 P4 以上等級之電腦
- RVS-250 2.5D 量測軟體及影像卡
- 倍率校驗標準片
- 配置精美儀器桌

單位：mm

EVM-4030Z 二次元影像測量儀

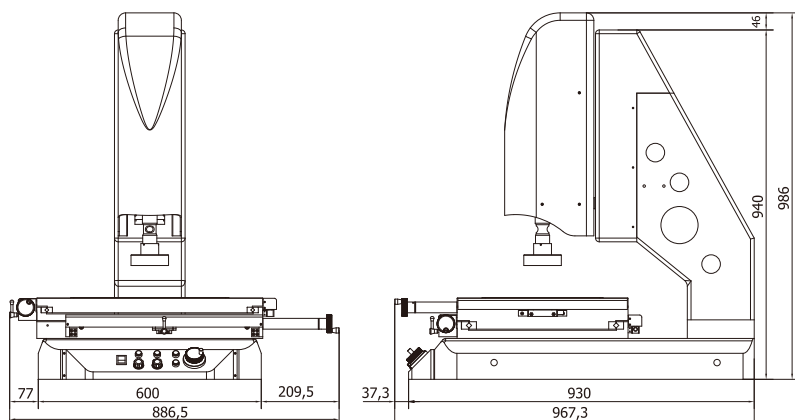
特性規範



- 量測範圍：400mm x 300mm x 200mm (X、Y、Z)
- 工作台尺寸：605mm x 460mm
- 工作台承載重量：30公斤
- 工作台量測精度：4+L/50 μ m
- 工作台傳動採用無牙螺桿，配備快速移動裝置。
- 工作台玻璃經過精密研磨，採用透明或磨砂處理。
- 影像系統採用日本制彩色高解析 1/2 CCD 攝影機。
- 鏡頭使用高解析變焦 / 定倍鏡頭。
- 鏡頭放大倍率：0.7X~4.5X (24倍~148倍)
- 光學尺：Resson RL471 / 0.001mm系列，三軸為標準配備。
- 顯示器：Resson RD-15Q 三軸/RS232輸出
- Z軸操控方式：電動 μ 級微步進控制
- Z軸傳動：採用 PMI 滾珠螺桿及雙線性導軌四滑座
- 軟體：中英文 2D/2.5D 量測軟體
- 電腦：P4級/最低配置
- 配置17" 或19" 液晶螢幕及LCD安裝架
- 電源：AC115V/230V，50Hz/60Hz。
- 本體重量：約500公斤
- 配備精美儀器桌

外觀尺寸

訂購規範



RVM-4030Z-P (2.5D 軟體型)

- 含三軸光學尺及顯示器
- 上下燈源及隱藏式電控裝置
- 日本制 1/2 CCD 攝影機
- Resson 變焦/定倍鏡頭
- 17" 或 19" 液晶螢幕及 LCD 安裝架
- 配置 P4 以上等級之電腦
- RVS-250 2.5D 量測軟體及影像卡
- 倍率校驗標準片
- 配置精美儀器桌

單位：mm

RVS-250

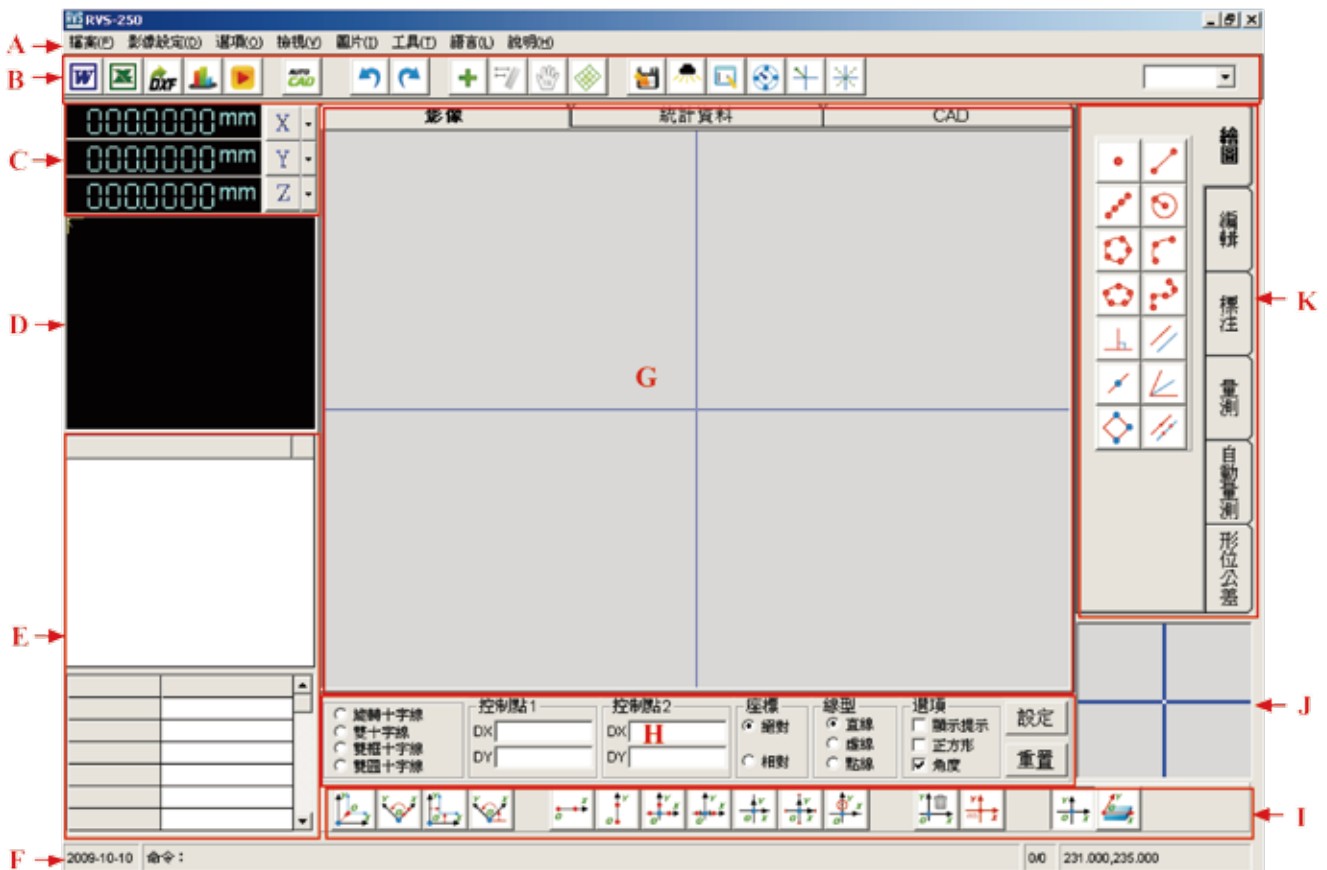
RVS-250 二次元影像儀量測軟體 2.5D Image Measuring Quality System

RVS-250 影像測量軟體綜合了機器視覺、精密光機、精密測量演算法等技術。廣泛應用於電子、軍事工程、模具、橡膠、塑膠製品、五金、刀具、彈簧、汽車零件及教學、科學研究、產品研發等領域。

軟體特點：

- ◆ 支援中文繁體、簡體或英文，並可於量測時立即切換。
- ◆ 影像區、圖形區、功能區、顯示區一目了然。
- ◆ 量測過程中可刪除與復原量測程式。
- ◆ 影像區與圖形區均可直接標註尺寸，可直接量測並存檔。
- ◆ 量測數據可輸出至 WORD，EXCEL。
- ◆ 輸出報表格式提供：量測數據、CAD 圖形、影像標註。

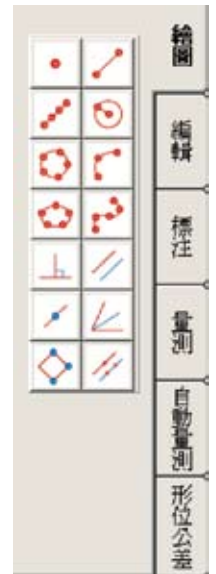
介面結構：



- | | | |
|-----------|-----------|--------------|
| A. 選單欄 | E. 圖元數據區 | I. 座標設置工具面板 |
| B. 常用快捷鍵 | F. 狀態顯示區 | J. 圖像放大區 |
| C. 光學尺數據區 | G. 影像測量區 | K. 量測和繪圖工具面板 |
| D. 全覽區 | H. 十字線設置區 | |

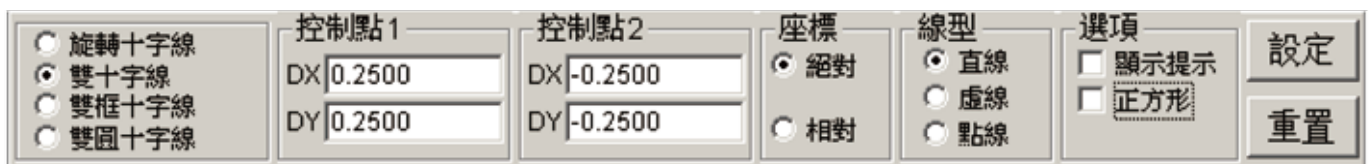
完整 2D 幾何量測功能：

- ◆ 基本幾何元素：點、線、圓、弧、角度、距離、傾斜補正功能。
- ◆ 專屬 GSP 功能~量測過程可存檔~後續可以以半自動型態進行量測，有效降低人員操作誤差。
- ◆ 自動尋邊與框選，自動點、線、弧、圓.....等功能。
- ◆ 輔助對焦指示功能，Z 軸量測精度更高。
- ◆ 逆向工程不規則輪廓掃描成 CAD 檔。
- ◆ 可自由設定計算單位: 公、英制 (mm、 μ m、inch、mil)。
- ◆ SPC 統計分析功能：
 - a. 統計數據可編印檢查成績書、X-R、X-S....管制圖。
 - b. 標準值 CP值、CPK值、CR值、PP值、PPK值。

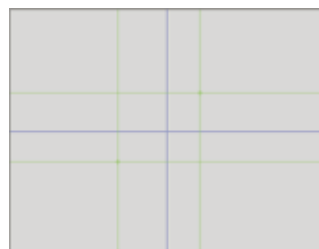


十字線功能：

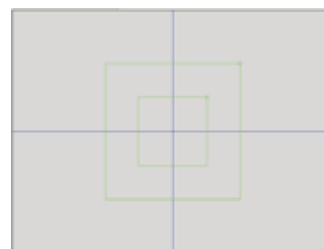
輔助十字線用於工件的快速對比測量。使用治具固定好工件，在影像視窗中，比較工件的圖像與輔助十字線的位置，就可以快速判別工件是否合格。



旋轉十字線



雙十字線



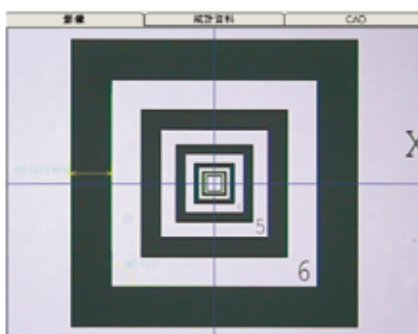
雙框十字線



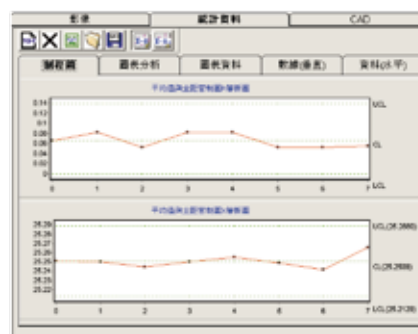
雙圓十字線

影像測量區：

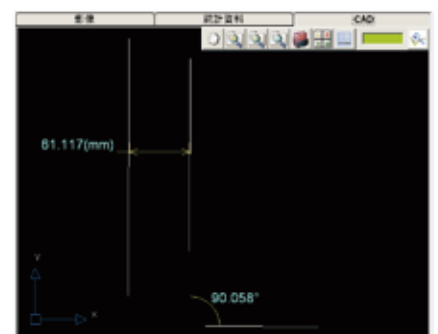
該區域包括三組畫面，分別是影像、統計資料和 CAD，點擊上方的標題即可相互切換。



影像



統計資料

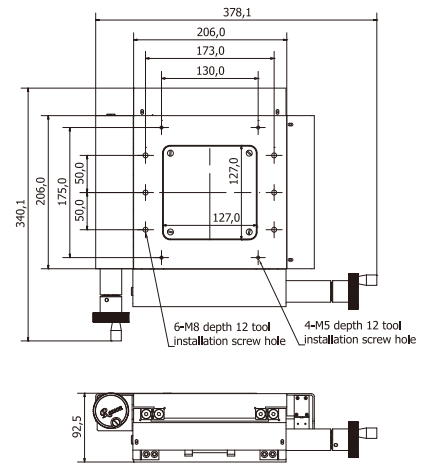


CAD

EMT-0505 測量工作台

外觀尺寸圖 : mm

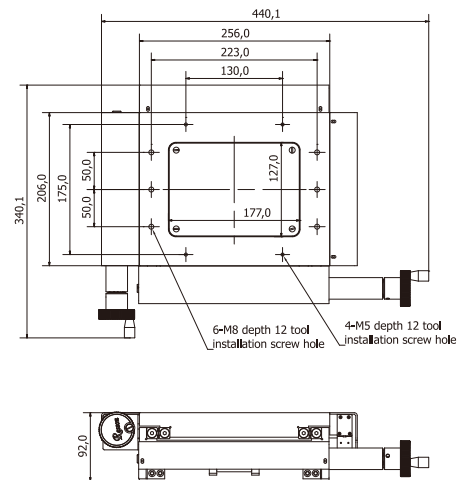
- 測量行程：50mm x 50mm (X、Y)
- 工作台面尺寸：206mm x 206mm
- 承載重量：20公斤
- 工作台精度：(3+L/50) μ m
- 光學尺：Resson RL471/0.001mm
- 顯示器：RD-17/3軸/RS232及USB輸出
- 傳動方式：無牙螺桿無快速移動
- 工作台玻璃：透明或磨砂處理



EMT-1005 測量工作台

外觀尺寸圖 : mm

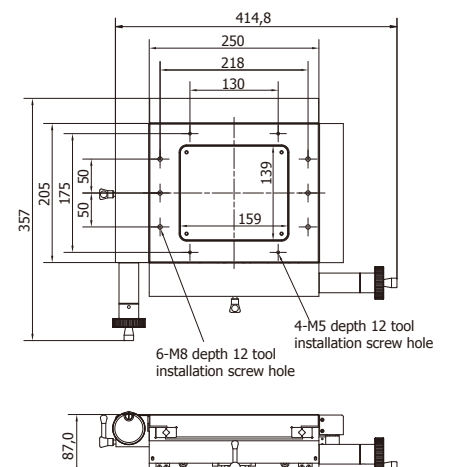
- 測量行程：100mm x 50mm (X、Y)
- 工作台面尺寸：256mm x 206mm
- 承載重量：20公斤
- 工作台精度：(3+L/50) μ m
- 光學尺：Resson RL471/0.001mm
- 顯示器：RD-17/3軸/RS232及USB輸出
- 傳動方式：無牙螺桿無快速移動
- 工作台玻璃：透明或磨砂處理



EMT-1007 測量工作台

外觀尺寸圖 : mm

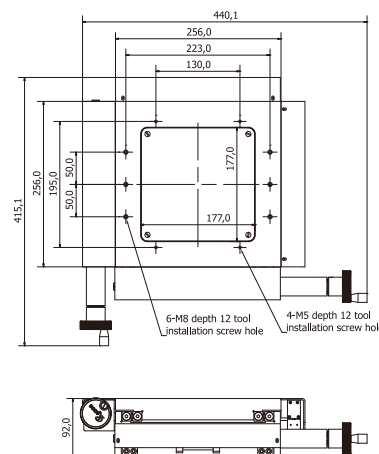
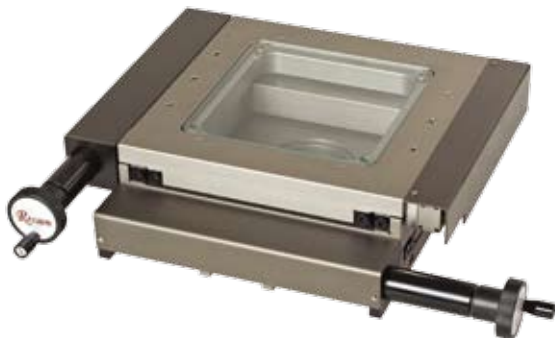
- 測量行程：100mm x 70mm (X、Y)
- 工作台面尺寸：250mm x 205mm
- 承載重量：20公斤
- 工作台精度：(3+L/50) μ m
- 光學尺：Resson RL471/0.001mm
- 顯示器：RD-17/3軸/RS232及USB輸出
- 傳動方式：無牙螺桿無快速移動
- 工作台玻璃：透明或磨砂處理



EMT-1010 測量工作台

外觀尺寸圖 : mm

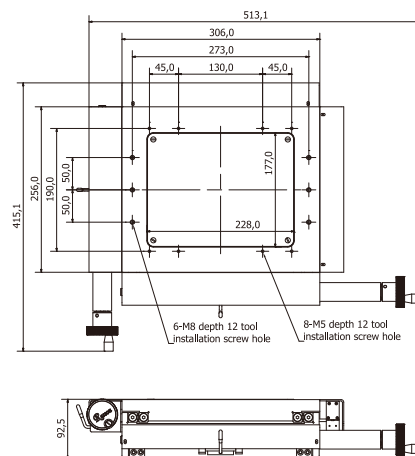
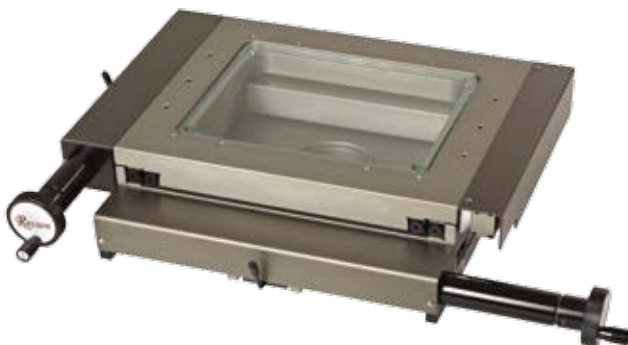
- 測量行程：100mm x 100mm (X、Y)
- 工作台面尺寸：256mm x 256mm
- 承載重量：20公斤
- 工作台精度： $(3+L/50) \mu m$
- 光學尺：Resson RL471/0.001mm
- 顯示器：RD-17/3軸/RS232及USB輸出
- 傳動方式：無牙螺桿無快速移動
- 工作台玻璃：透明或磨砂處理



EMT-1510 測量工作台

外觀尺寸圖 : mm

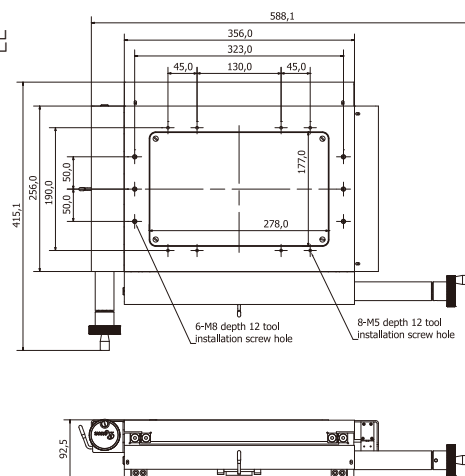
- 測量行程：150mm x 100mm (X、Y)
- 工作台面尺寸：306mm x 256mm
- 承載重量：25公斤
- 工作台精度： $(3+L/50) \mu m$
- 光學尺：Resson RL471/0.001mm
- 顯示器：RD-17/3軸/RS232及USB輸出
- 傳動方式：無牙螺桿配備快速移動
- 工作台玻璃：透明或磨砂處理



EMT-2010 測量工作台

外觀尺寸圖 : mm

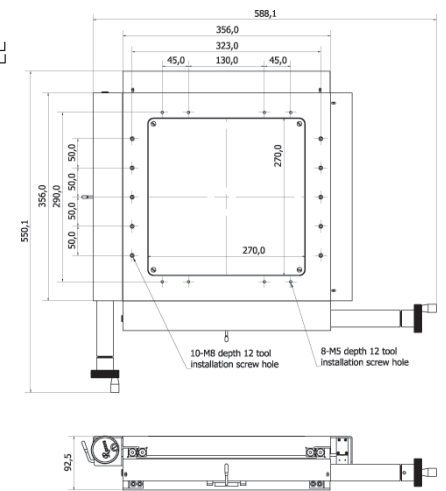
- 測量行程：200mm x 100mm (X、Y)
- 工作台面尺寸：356mm x 256mm
- 承載重量：25公斤
- 工作台精度： $(3+L/50) \mu m$
- 光學尺：Resson RL471/0.001mm
- 顯示器：RD-17/3軸/RS232及USB輸出
- 傳動方式：無牙螺桿配備快速移動
- 工作台玻璃：透明或磨砂處理



EMT-2020 測量工作台

外觀尺寸圖 : mm

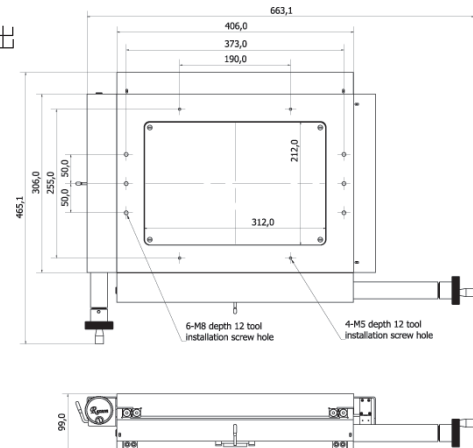
- 測量行程 : 200mm x 200mm (X、Y)
- 工作台面尺寸 : 356mm x 356mm
- 承載重量 : 30公斤
- 工作台精度 : $(4+L/50) \mu m$
- 光學尺 : Resson RL471/0.001mm
- 顯示器 : RD-17/3軸/RS232及USB輸出
- 傳動方式 : 無牙螺桿配備快速移動
- 工作台玻璃 : 透明或磨砂處理



EMT-2515 測量工作台

外觀尺寸圖 : mm

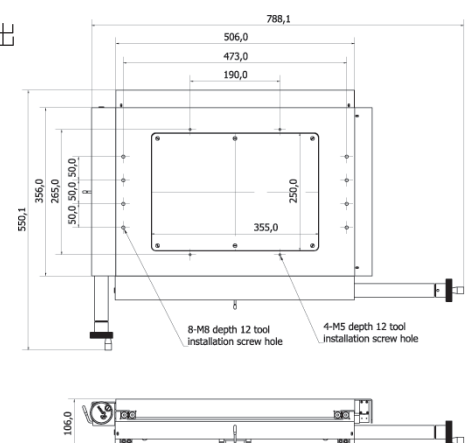
- 測量行程 : 250mm x 150mm (X、Y)
- 工作台面尺寸 : 406mm x 306mm
- 承載重量 : 30公斤
- 工作台精度 : $(4+L/50) \mu m$
- 光學尺 : Resson RL471/0.001mm
- 顯示器 : RD-17/3軸/RS232及USB輸出
- 傳動方式 : 無牙螺桿配備快速移動
- 工作台玻璃 : 透明或磨砂處理



EMT-3020 測量工作台

外觀尺寸圖 : mm

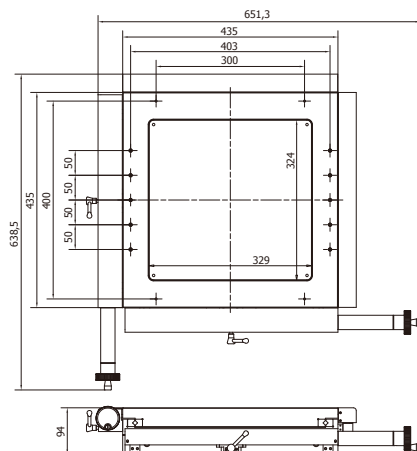
- 測量行程 : 300mm x 200mm (X、Y)
- 工作台面尺寸 : 506mm x 356mm
- 承載重量 : 30公斤
- 工作台精度 : $(4+L/50) \mu m$
- 光學尺 : Resson RL471/0.001mm
- 顯示器 : RD-17/3軸/RS232及USB輸出
- 傳動方式 : 無牙螺桿配備快速移動
- 工作台玻璃 : 透明或磨砂處理



RMT-3030 測量工作台

外觀尺寸圖 : mm

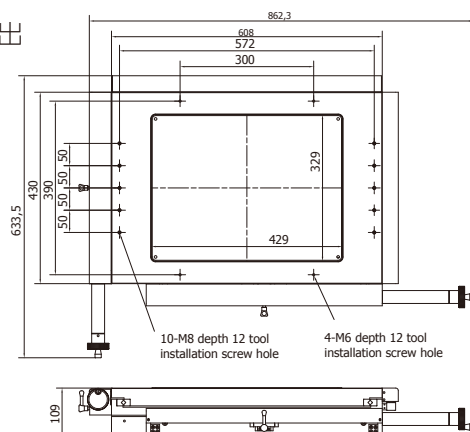
- 測量行程：300mm x 300mm (X、Y)
- 工作台面尺寸：450mm x 435mm
- 承載重量：30公斤
- 工作台精度： $(4+L/50) \mu m$
- 光學尺：Resson RL471/0.001mm
- 顯示器：RD-17/3軸/RS232及USB輸出
- 傳動方式：無牙螺桿配備快速移動
- 工作台玻璃：透明或磨砂處理



RMT-4030 測量工作台

外觀尺寸圖 : mm

- 測量行程：400mm x 300mm (X、Y)
- 工作台面尺寸：610mm x 460mm
- 承載重量：30公斤
- 工作台精度： $(4+L/50) \mu m$
- 光學尺：Resson RL471/0.001mm
- 顯示器：RD-17/3軸/RS232及USB輸出
- 傳動方式：無牙螺桿配備快速移動
- 工作台玻璃：透明或磨砂處理

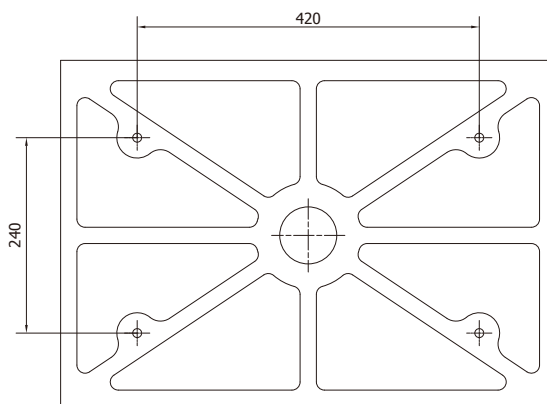
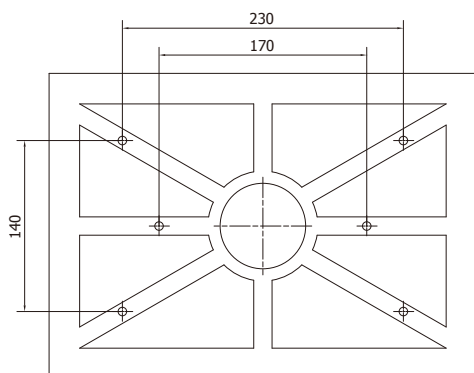


EMT/RMT 測量工作台安裝孔位圖

尺寸單位 : mm

- 適合 EMT-0505/1005/1007/1010/1510/2010/2515/3020

- 適合 RMT-3030/4030



儀器及電腦桌



組合型



一體型

RV-DL01 雙十字線產生器

超細雙十字線產生器規格特色說明：

- 螢幕輸出解析度可高達 1024x768。
- 十字線之寬度只佔螢幕的1個 Pixel，細小的線讓使用者能更精確的做量測。
- 兩組十字線可使用方向鍵任意移動，操作簡易。
- MENU 按鍵改變螢幕的一般設定，如亮度、對比、飽和度、顏色等。
- 十字線有白色、紅色、黃色、紫色，可依照需求自行任意改變。
- 可設定成單十字線來使用。
- 可接收 S-VIDEO 跟 BNC 端子的訊號。
- EDGE 邊緣檢測功能。



RD-15Q 多功能顯示器

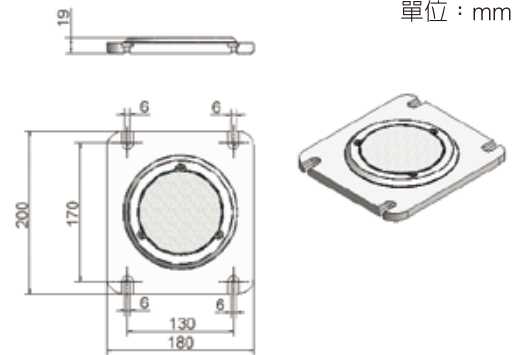
- 顯示軸數：二軸、三軸
- 分辨率：0.001mm
- 座標顯示：X、Y、Z 座標 / 極座標顯示
- 記憶功能：99組幾何測量結果記憶；10組測量座標。
- 誤差補正功能：線性誤差補正/非線性誤差補正/傾斜補正
- 數據輸出口：RS232數據輸出接口，可接打印機或電腦。
- 幾何測量功能：
 - 點測量
 - 兩點合成線
 - 三點求圓 (9點)
 - 兩點求距離
 - 兩線求交角及交點
 - 四點求交角及交點
 - 線上垂直交點



ERT-100 旋轉盤

外觀尺寸圖

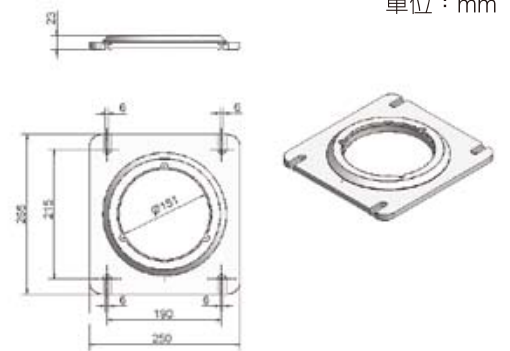
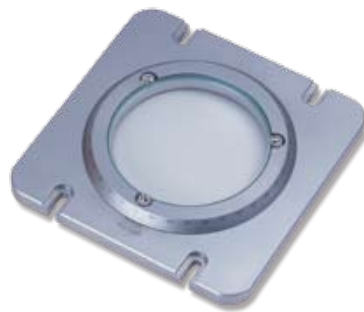
- 測量範圍：直徑 $\geq 100\text{mm}$
- 適用機型：
EMT-1007/EVM-1007
EMT-1510/EVM-1510/RP1-1510
EMT-2010/EVM-2010/RP1-2010



ERT-150 旋轉盤

外觀尺寸圖

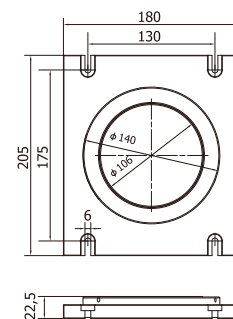
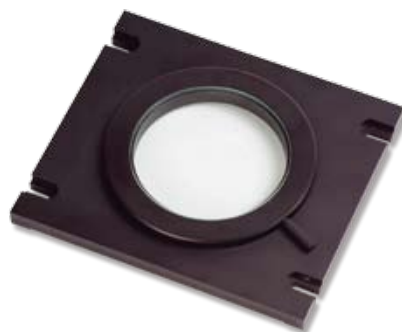
- 測量範圍：直徑 $\geq 150\text{mm}$
- 適用機型：
EMT-1510/EVM-1510/RP1-1510
EMT-2010/EVM-2010/RP1-2010
EMT-2515/EVM-2515/RP1-2515



RRT-100 旋轉盤

外觀尺寸圖

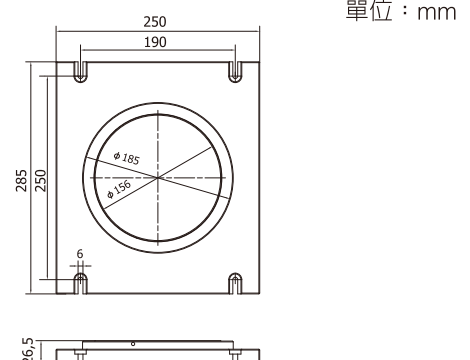
- 測量範圍：直徑 $\geq 100\text{mm}$
- 適用機型：
EMT-1007/EVM-1007
EMT-1510/EVM-1510/RP1-1510
EMT-2010/EVM-2010/RP1-2010



RRT-150 旋轉盤

外觀尺寸圖

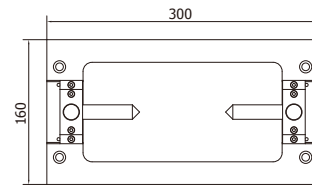
- 測量範圍：直徑 $\geq 150\text{mm}$
- 適用機型：
EMT-1510/EVM-1510/RP1-1510
EMT-2010/EVM-2010/RP1-2010
EMT-2515/EVM-2515/RP1-2515



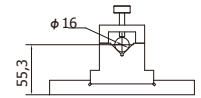
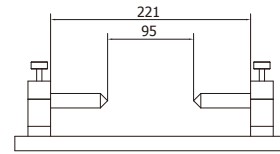
RMD-150A 中心頂針架

外觀尺寸圖

- 測量範圍：
直徑 ≤ 100mm，95mm~250mm
- 適用機型：
EMT-1510
EVM-1510
RP1-1510



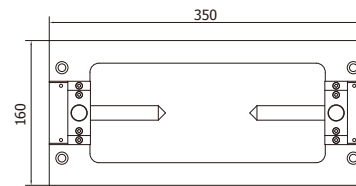
單位：mm



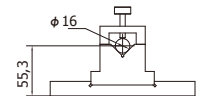
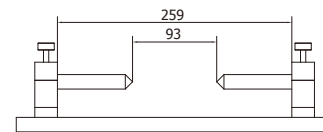
RMD-200A 中心頂針架

外觀尺寸圖

- 測量範圍：
直徑 ≤ 100mm，95mm~300mm
- 適用機型：
EMT-2010
EVM-2010
RP1-2010
RP2



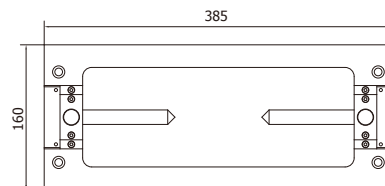
單位：mm



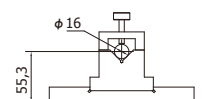
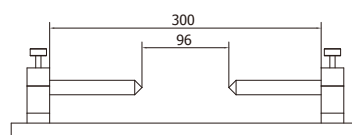
RMD-250A 中心頂針架

外觀尺寸圖

- 測量範圍：
直徑 ≤ 100mm，95mm~335mm
- 適用機型：
EMT-2515
EVM-2515
RP1-2515



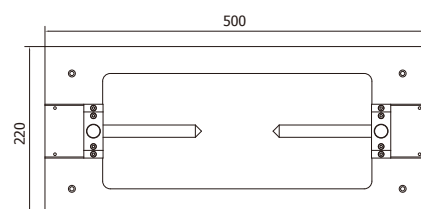
單位：mm



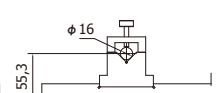
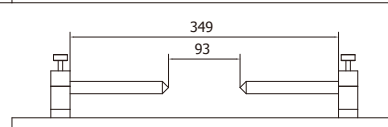
RMD-300A 中心頂針架

外觀尺寸圖

- 測量範圍：
直徑 ≤ 100mm，95mm~450mm
- 適用機型：
EMT-3020
EVM-3020
RMT-3030
RVM-3030



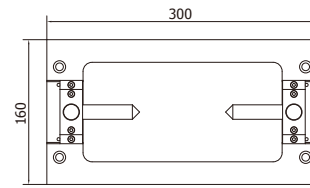
單位：mm



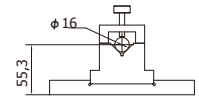
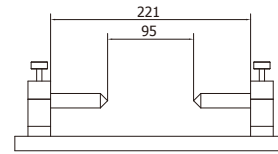
RMD-150A 中心頂針架

外觀尺寸圖

- 測量範圍：
直徑 ≤ 100mm，95mm~250mm
- 適用機型：
EMT-1510
EVM-1510
RP1-1510



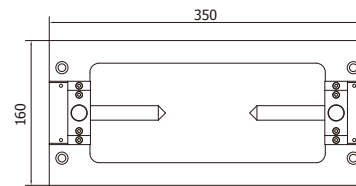
單位：mm



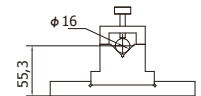
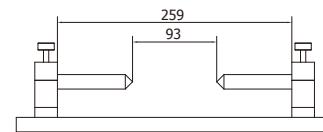
RMD-200A 中心頂針架

外觀尺寸圖

- 測量範圍：
直徑 ≤ 100mm，95mm~300mm
- 適用機型：
EMT-2010
EVM-2010
RP1-2010
RP2



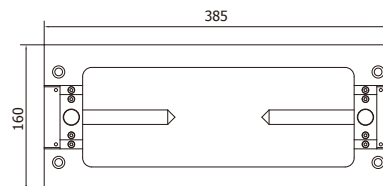
單位：mm



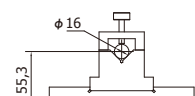
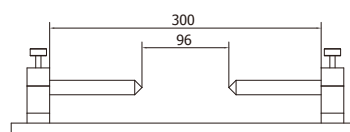
RMD-250A 中心頂針架

外觀尺寸圖

- 測量範圍：
直徑 ≤ 100mm，95mm~335mm
- 適用機型：
EMT-2515
EVM-2515
RP1-2515



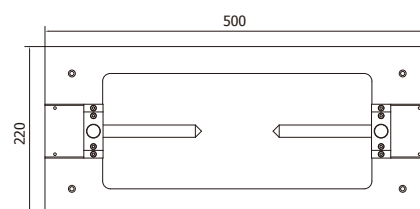
單位：mm



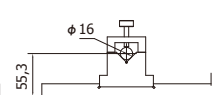
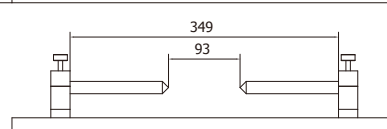
RMD-300A 中心頂針架

外觀尺寸圖

- 測量範圍：
直徑 ≤ 100mm，95mm~450mm
- 適用機型：
EMT-3020
EVM-3020
RMT-3030
RVM-3030



單位：mm



標準尺



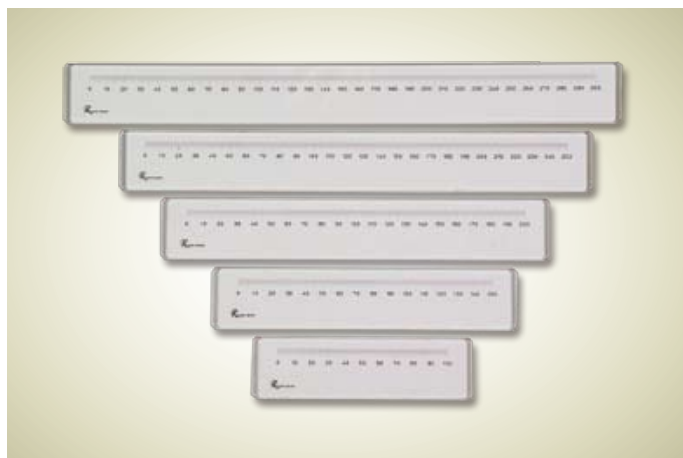
- 採用高品質光學玻璃製作。
- 專門用來作為尺寸基礎標準。
- 精緻木盒包裝。

訂購號碼	測量範圍	刻線節距	精 度	尺寸(長寬高)
GS000050	50mm	1mm	1.25 μ m	75x18x10mm
GS000080	80mm	1mm	1.40 μ m	105x18x10mm
GS000100	100mm	1mm	1.50 μ m	125x18x10mm
GS000120	120mm	1mm	1.60 μ m	145x18x10mm
GS000150	150mm	1mm	1.75 μ m	175x18x10mm
GS000200	200mm	1mm	2.00 μ m	225x18x10mm

工作標準尺

- 採用優質光學玻璃製作。
- 專門用來檢查投影機、影像儀、工具顯微鏡的放大倍率及工作台的測量精度。
- 精緻木盒包裝。

訂購號碼	測量範圍	刻線節距	精 度	尺寸(長寬高)
RS050100	100mm	0.5mm	1.70 μ m	130x36.5x5mm
RS050150	150mm	0.5mm	1.80 μ m	180x36.5x5mm
RS050200	200mm	0.5mm	1.90 μ m	230x36.5x5mm
RS050250	250mm	0.5mm	2.00 μ m	280x36.5x5mm
RS050300	300mm	0.5mm	2.10 μ m	330x36.5x5mm



讀尺



- 採用優質光學玻璃製作。
- 專門用來檢查投影幕放大比例的標準尺。
- 精緻木盒包裝。

訂購號碼	測量範圍	刻線節距	精 度	尺寸(長寬高)
GS010310	310mm	0.5mm	20 μ m	340x28x4.5mm
GS010360	360mm	0.5mm	20 μ m	390x28x4.5mm
GS010410	410mm	0.5mm	20 μ m	440x28x4.5mm

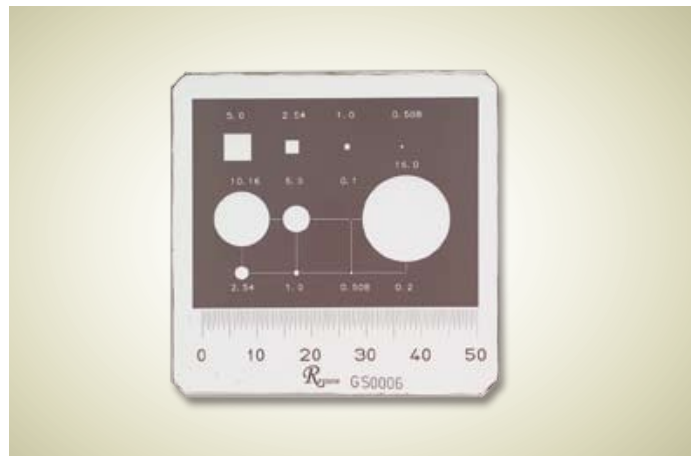
倍率檢測標準板



- 採用優質光學玻璃製作。
- 專門用來檢查投影機或影像儀鏡頭的放大倍率標準。
- 精確度：0.004mm
- 精緻木盒包裝。
- 訂購號碼：GS000002

倍率檢測標準板

- 採用優質光學玻璃製作。
- 專門用來檢查投影機或影像儀鏡頭的放大倍率標準。
- 精確度：0.002mm
- 精緻木盒包裝。
- 訂購號碼：GS000006



點陣標準板

- 採用優質光學玻璃製作。
- 精緻木盒包裝。
- 訂購號碼：GS000007



教學片

- 採用優質光學玻璃製作。
- 精緻木盒包裝。
- 訂購號碼：GS000008



